

# ГОСТ 10549-80

ГОСТ скачан с сайта <http://wiki-numbers.ru/gost/gost-10549-80>

**Название RUS:**

**Выход резьбы. Сбеги, недорезы, проточки и фаски**

**Название EN:**

**Screw thread runout. Washout threads, total thread runouts, undercuts and chamfers**

**Статус:**

**действующий**

**Введен в действие:**

**1982-01-01**

**Описание:**

Настоящий стандарт устанавливает размеры сбега резьбы при выходе инструмента или при наличии на инструменте заборной части, размеры недореза при выполнении резьбы в упор, форму и размеры проточек для выхода резьбообразующего инструмента, размеры фасок - для резьбы метрической, трубной цилиндрической, трубной конической, конической дюймовой с углом профиля 60 град. и трапецеидальной

**Изменения:**

№1 от --1988-01-01 (рег. --1986-12-11) «Срок действия продлен»

**Заменял:**

ГОСТ 10549-63

**Этот файл не является официальным изданием. Материал данного документа предназначен для ознакомительных целей.**

## ВЫХОД РЕЗЬБЫ

Сбеги, недорезы, проточки и фаски

ГОСТ  
10549—80Screw thread runout. Washout threads,  
total thread runouts, undercuts and chamfers

Дата введения 01.01.82

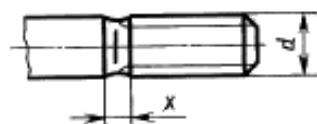
1. Настоящий стандарт устанавливает размеры сбега резьбы при выходе инструмента или при наличии на инструменте заборной части, размеры недореза при выполнении резьбы в упор, форму и размеры проточек для выхода резьбообразующего инструмента, размеры фасок — для резьбы метрической, трубной цилиндрической, трубной конической, конической дюймовой с углом профиля  $60^\circ$  и трапецеидальной.

(Измененная редакция, Изм. № 1).

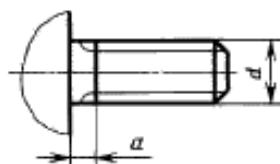
2. Размеры сбегов и недорезов для наружной метрической резьбы должны соответствовать указанным на черт. 1, 4 (при выполнении резьбы нарезанием), на черт. 2, 3, 5 (при выполнении резьбы накатыванием) и в табл. 1.

Допускается применять угол  $60^\circ$   
Черт. 1

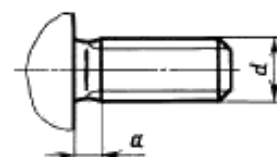
Черт. 2



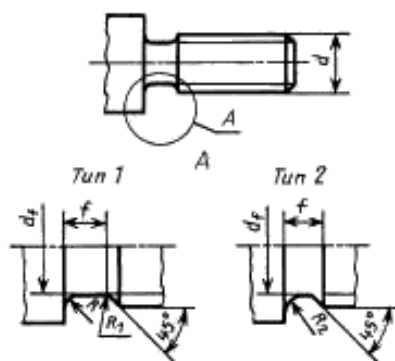
Черт. 3



Черт. 4



Черт. 5



Черт. 6

Форма и размеры проточек для наружной метрической резьбы должны соответствовать указанным на черт. 6 и в табл. 1. Размеры фасок наружной метрической резьбы указаны на черт. 1 и в табл. 1.

Таблица 1  
Размеры в миллиметрах

Шаг резьбы $P$	Сбег $x$ , не более при угле забор- ной части инст- румента			Недорез $a$ , не более		Проточка						Фаска $z$		
						Тип 1			Тип 2		$d_f$	при сопряжении с внутренней резьбой с проточкой типа 2	для всех дру- гих случаев	
	нормальная		узкая		$f$	$R_2$								
	$f$	$R$	$R_1$	$f$			$R$	$R_1$	$f$	$R_2$				
0,2	0,4	0,3	0,2	0,5	0,4	—	—	—	—	—	—	—	—	0,2
0,25	0,5			0,6	0,5									
0,3	0,4	0,4	0,3	0,7	0,6	—	—	—	—	—	—	—	—	0,3
0,35				0,6	0,8									
0,4	0,7	0,5	0,3	1,0	0,8	1,0	0,3	0,2	—	—	—	—	—	0,5
0,45	0,8			1,0	0,8									
0,5	1,0	0,6	0,4	1,6	1,0	1,6	0,5	0,3	1,0	0,3	0,2	—	—	0,5
0,6	1,2	0,7		2,0	1,6									
0,7	1,3	0,8	0,5	2,0	1,6	2,0	1,6	0,5	0,3	1,0	0,3	0,3	—	1,0
0,75	1,5													
0,8	1,5	0,9	0,6	3,0	2,0	3,0	1,0	0,5	2,0	1,0	0,3	—	—	1,0
1		1,2	0,7											
1,25	2,2	1,5	0,9	4,0	2,5	4,0	1,0	0,5	2,5	1,0	0,5	4,4	2,5	1,6
1,5	2,8	1,6	1,0											
1,75	3,2	2,0	1,2	5,0	3,0	5,0	1,6	1,0	3,0	0,5	0,5	5,4	3,0	2,0
2	3,5	2,2	1,4											
2,5	4,5	3,0	1,6	6,0	4,0	6,0	1,6	1,0	4,0	0,5	0,5	7,3	4,0	2,5
3	5,2	3,5	2,0											
3,5	6,3	4,0	2,2	8,0	5,0	8,0	2,0	1,0	5,0	1,6	1,0	10,2	5,5	3,0
4	7,1	4,5	2,5											
4,5	8,0	5,0	3,0	10,0	6,0	10,0	3,0	1,0	6,0	1,0	1,0	12,9	7,0	4,0
5	9,0	5,5	3,2											
5,5	10,0	6,0	3,5	12,0	8,0	12,0	3,0	1,0	8,0	2,0	1,0	15,0	8,0	4,0
6	11,0													

С. 3 ГОСТ 10549—80

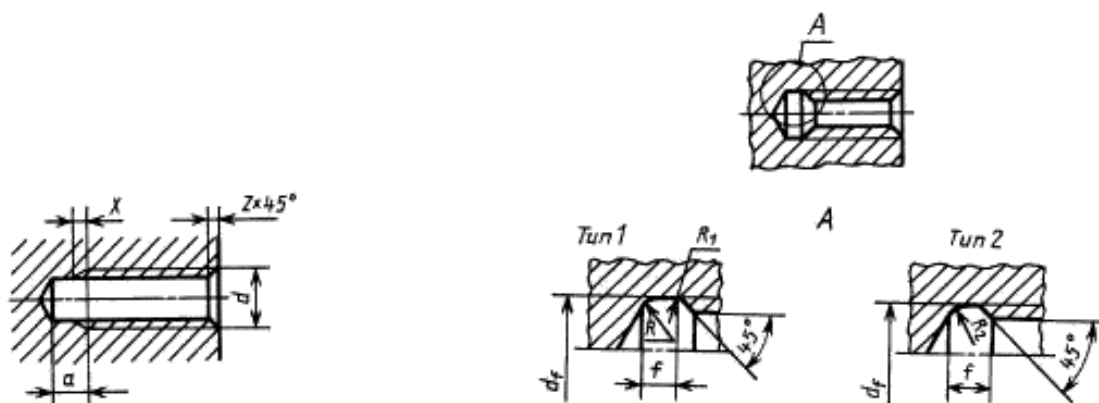
Примечания:

1. Проточки типа 2 снижают концентрацию напряжений под головкой, но уменьшают площадь опорной поверхности.
2. Размеры проточек для заданного шага резьбы допускается устанавливать по ближайшему табличному шагу резьбы.
3. Для деталей из высокопрочных материалов с  $\sigma_b > 1400$  МПа и в случаях, если проточка, кроме технологических, несет и конструктивные функции, допускается применять проточки, не установленные настоящим стандартом.
4. Допускается применять размеры сбегов, недорезов и проточек по ГОСТ 27148.

3. Размеры сбегов и недорезов для внутренней метрической резьбы должны соответствовать указанным на черт. 7 и в табл. 2.

Форма и размеры проточек для внутренней метрической резьбы должны соответствовать указанным на черт. 8 и в табл. 2. Размеры фасок внутренней метрической резьбы указаны на черт. 7 и в табл. 2.

2, 3. (Измененная редакция, Изм. № 1).



Допускается применять угол 60°  
Черт. 7

Черт. 8

Таблица 2  
В миллиметрах

Шаг резьбы P	Сбег x, не более		Нedorез a, не более		Проточка						d <sub>f</sub>	Фаска z		
	нормальный	уменьшенный	нормальный	уменьшенный	Тип 1			Тип 2		при сопряжении с внутренней резьбой с проточкой типа 2		для всех других случаев		
					нормальная		узкая	f	R <sub>2</sub>					
					f	R	R <sub>1</sub>			f	R	R <sub>1</sub>	f	R <sub>2</sub>
0,2	0,5	0,3	1,2	1,0										
0,25	0,6	0,4	1,5	1,2										0,2
0,3	0,7	0,5												
0,35	0,8													
0,4	0,9	0,6	2,0	1,8										0,3
0,45	1,1	0,7												
0,5	1,2	0,8	3,5	3,0	2,0*	0,5	0,3	1,0*	0,3	0,2			d+0,3	0,5

Продолжение табл. 2  
В миллиметрах

Шаг резьбы $P$	Сбег $x$ , не более		Недорез $a$ , не более		Проточка								Фаска $z$		
	нормальный	уменьшенный	нормальный	уменьшенный	Тип 1						Тип 2		$d_f$	при сопряжении с внутренней резьбой с проточкой типа 2	для всех других случаев
					нормальная			узкая			$f$	$R_2$			
					$f$	$R$	$R_1$	$f$	$R$	$R_1$					
0,6	1,5	1,0	3,5	3,0	—	—	—	—	—	—	—	—	—	—	0,5
0,7	1,8	1,2			3,0*	1,0	0,5	1,6*	0,5	0,3					
0,75	1,9	1,3	4,0	3,2	—	—	—	—	—	—	—	—	—	—	—
0,8	2,1	1,4			4,0	3,2	—	—	—	—					
1	2,7	1,8	5,0	3,8	4,0	1,0	0,5	2,0	0,5	0,3	3,6	2,0	$d+0,5$	2,0	1,6
1,25	3,3	2,2			5,0	3,8		5,0	1,0	3,0	1,0	0,5	4,5	2,5	
1,5	4,0	2,7	6,0	4,5	6,0	1,6	0,5	4,0	1,0	0,5	5,4	3,0	$d+0,7$	3,0	2,0
1,75	4,7	3,2	7,0	5,2	7,0	1,6					6,2	3,5	6,5	3,5	
2	5,5	3,7	8,0	6,0	8,0	2,0	1,0	5,0	1,6	0,5	8,9	5,0	$d+1,2$	4,0	2,5
2,5	7,0	4,7	10,0	7,5	10,0	3,0					6,0	2,0	11,4	6,5	
3	—	5,7	—	9,0	10	3,0	1,0	7,0	3,0	1,0	13,1	7,5	$d+1,8$	7,0	4,0
3,5		6,6		10,5	12						14,3	8,0	$d+2,0$	8,0	
4	—	7,6	—	12,5	12	3,0	1,0	8,0	2,0	1,0	16,6	9,5	$d+2,0$	8,5	4,0
4,5		8,5		14,0	14						18,4	10,5	$d+2,0$	8,5	
5	—	9,5	—	16,0	16	3,0	1,0	10	3,0	1,0	18,7	10,5	$d+2,0$	8,5	4,0
5,5		—		—	—						12	18,9	10,5	$d+2,0$	
6	—	—	—	—	—	—	—	—	—	—	—	—	—	—	—

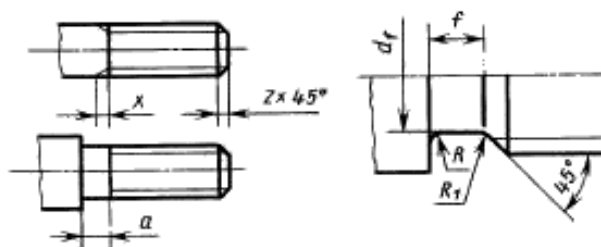
\* Ширина проточек дана для диаметров 6 мм и более.

## Примечания:

1. Проточки типа 2 снижают концентрацию напряжений под головкой.
2. Размеры проточек для заданного шага резьбы допускается устанавливать по ближайшему табличному шагу резьбы.
3. Для деталей из высокопрочных материалов с  $\sigma_b > 1400$  МПа и в случаях, если проточка, кроме технологических, несет и конструктивные функции, допускается применять проточки, не установленные настоящим стандартом.
4. Допускается применять размеры сбегов, недорезов и проточек по ГОСТ 27148.

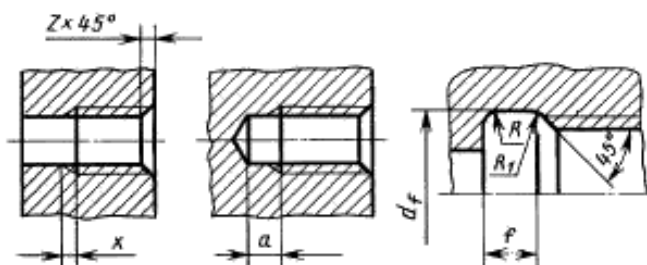
4. Размеры сбегов, недорезов, проточек и фасок для трубной цилиндрической резьбы должны соответствовать указанным на черт. 9, 10 и в табл. 3, 4.

Для наружной резьбы



Черт. 9

Для внутренней резьбы



Черт. 10

Таблица 3  
Размеры в миллиметрах

Обозначение размера резьбы	Число витков на длине 25,4 мм	Сбег $x$ , не более, при угле заборной части инструмента		Недорез $a$ , не более		Проточка						Фаска $r$	
		20°	30°	нормаль- ный	уменьшен- ный	нормальная			узкая				$d_f$
						$f$	$R$	$R_f$	$f$	$R$	$R_f$		
$1/3$	28	1,6	1,0	2,5	1,6	2,5	1,0	1,6	0,5	0,3	8,0	1,0	
$1/16$													6,0
$1/4$	19	2,4	1,5	4,0	2,5	4,0	1,0	2,5	1,0	0,5	11,0	1,6	
$3/8$											14,5		
$1/2$	14	3,2	2,0	5,0	3,0	5,0	1,6	3,0	1,0	0,5	18,0	2,0	
$5/8$											20,0		
$3/4$											23,5		
$7/8$											27,0		
1	11	4,1	2,5	6,0	4,0	6,0	1,0	4,0	1,0	0,5	29,5	2,5	
$1 1/8$											34,0		
$1 1/4$											38,0		

Продолжение табл. 3  
Размеры в миллиметрах

Обозначение размера резьбы	Число шагов на длине 25,4 мм	Сбег $x$ , не более при угле заборной части инструмента		Недорез $a$ , не более		Проточка						Фаска $z$	
		20°	30°	нормаль- ный	уменьшен- ный	нормальная			узкая				$d_f$
						$f$	$R$	$R_1$	$f$	$R$	$R_1$		
$1\frac{3}{8}$	11	4,1	2,5	6,0	4,0	6,0	1,6	1,0	4,0	1,0	0,5	40,5	2,5
$1\frac{1}{2}$												44,0	
$1\frac{3}{4}$												50,0	
2												56,0	
$2\frac{1}{4}$												62,0	
$2\frac{1}{2}$												71,5	
$2\frac{3}{4}$												78,0	
3												84,0	
$3\frac{1}{2}$												96,5	
$3\frac{3}{4}$												90,5	
4												109,0	
$4\frac{1}{2}$												122,0	
5												134,5	
$5\frac{1}{2}$												147,0	
5	160,0												

Таблица 4  
Размеры в миллиметрах

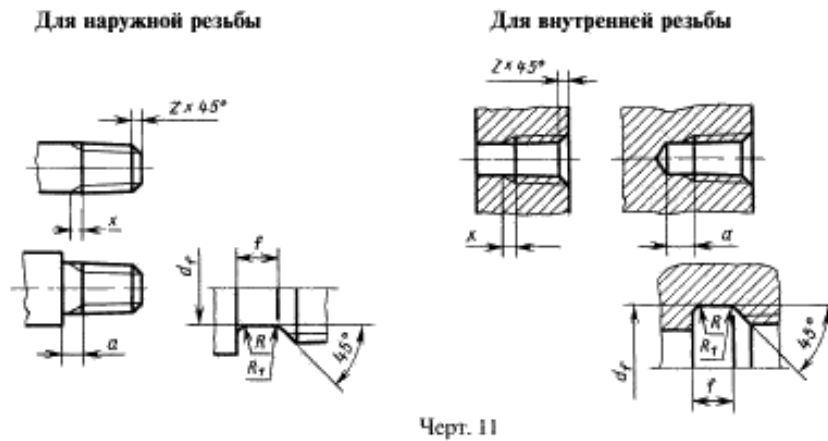
Обозначение размера резьбы	Число шагов на длине 25,4 мм	Сбег $x$ , не более		Недорез $a$ , не более		Проточка						Фаска $z$	
		нормаль- ный	уменьшен- ный	нормаль- ный	уменьшен- ный	нормальная			узкая				$d_f$
						$f$	$R$	$R_1$	$f$	$R$	$R_1$		
$\frac{1}{8}$	28	2,2	1,4	4	2,5	4	1,0	0,5	2,5	10	0,5	10,0	1,0
$\frac{1}{16}$												8,0	
$\frac{1}{4}$	19	3,3	2,0	5	3,0	5	1,6	3,0	3,0	10	0,5	13,5	
$\frac{3}{8}$												17,0	

Обозначение размера резьбы	Число шагов на длине 25,4 мм	Сбег $x$ , не более		Недорез $a$ , не более		Проточка						Фаска $z$	
		нормаль- ный	уменьшен- ный	нормаль- ный	уменьшен- ный	нормальная			узкая				$d_f$
						$f$	$R$	$R_1$	$f$	$R$	$R_1$		
$1/2$	14	4,8	3,0	8	5,0	8	2,0	5,0	0,5	21,5	1,6		
$5/8$												23,5	
$3/4$												27,0	
$7/8$												31,0	
1	11	6,0	4,0	10	6,0	10	3,0	1,0	6,0	1,6	1,0	34,0	
$1 1/8$												39,0	
$1 1/4$												43,0	
$1 3/8$												45,0	
$1 1/2$												48,5	
$1 3/4$												54,5	
2												60,5	
$2 1/4$												66,5	
$2 1/2$												76,0	
$2 3/4$												82,5	
3												89,0	
$3 1/2$												101,0	
$3 3/4$												95,0	
4												114,0	
$4 1/2$												126,5	
5												139,0	
$5 1/2$	152,0												
6	165,0												

Примечание. Ширина узких проточек может быть уменьшена до 1,5 шага.

5. Размеры сбегов, недорезов, проточек и фасок для трубной конической резьбы по ГОСТ 6211 должны соответствовать указанным на черт. 11 и в табл. 5.



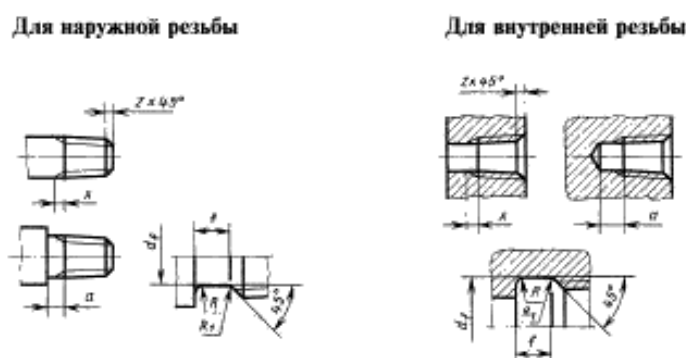
Таблица 5  
Размеры в миллиметрах

Обозначение раз- мера резьбы	Число шагов на длине 25,4 мм	Наружная резьба						Внутренняя резьба						Фаска z
		Сбег x, при угле заборной части инстру- мента 20°, не более	Недорез a, не более	Проточка				Сбег x, не более	Недорез a, не более	Проточка				
				f	R	R <sub>1</sub>	d <sub>f</sub>			f	R	R <sub>1</sub>	d <sub>f</sub>	
1/8	28	2,0	3,5	2	0,5	0,3	8,0	3,0	5,5	3	1,0	0,5	10,0	1,0
1/16							6,0						8,0	
1/4	19	3,0	5,0	3	1,0	0,5	11,0	4,0	8,0	5	1,6	0,5	13,5	1,6
3/8							14,0						17,0	
1/2	14	3,5	6,5	4	1,6	0,5	18,0	5,5	11,0	7	2,0	1,0	21,5	2,0
3/4							23,5						27,0	
1	11	4,5	8,0	5	1,6	0,5	29,5	7,0	14,0	8	2,0	1,0	34,0	2,0
1 1/4							38,0						42,5	
1 1/2							44,0						48,5	
2							56,0						60,0	
2 1/2							71,0						76,0	
3							84,0						88,5	
3 1/2							9,8						101,2	
4							109,0						114,0	
5							134,5						139,5	
6							160,0						165,0	

Примечание. Ширина узких проточек для внутренней резьбы может быть уменьшена до 1,5 шага.

С. 9 ГОСТ 10549—80

6. Размеры сбегов, недорезов, проточек и фасок для конической дюймовой резьбы с углом профиля 60° по ГОСТ 6111 должны соответствовать указанным на черт. 12 и в табл. 6.

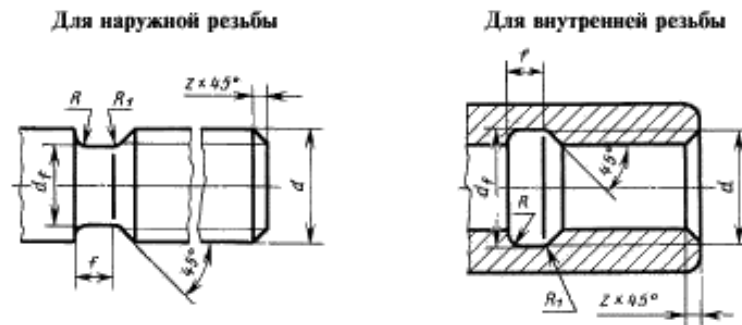


Черт. 12

Таблица 6  
Размеры в миллиметрах

Обозначение размера резьбы	Число шагов на длине 25,4 мм	Наружная резьба						Внутренняя резьба						Фаска z
		Сбег x, при угле заборной части инструмента 20°, не более	Недорез a, не более	Проточка				Сбег x, не более	Недорез a, не более	Проточка				
				f	R	R <sub>1</sub>	d <sub>f</sub>			f	R	R <sub>1</sub>	d <sub>f</sub>	
1/16	27	2,5	3,5	2	0,5	0,3	6	3,0	6	3	1,0	0,5	8,5	1,0
1/8							8						10,5	
1/4	18	3,5	5,5	3	1,0	0,5	11	4,0	9	4	1,6	1,0	14,0	1,6
3/8							14						17,5	
1/2	14	4,5	6,0	4	1,5	0,5	18	5,5	11	6	1,6	1,0	22,0	2,0
3/4							23						27,0	
1	11	5,5	7,0	5	1,5	0,5	29	6,5	14	7	1,6	1,0	34,0	2,0
1 1/4							38						42,5	
1 1/2							44						48,5	
2							55						60,5	

7. Размеры проточек и фасок для наружной и внутренней трапецидальной одноходовой резьбы должны соответствовать указанным на черт. 13 и в табл. 7.



Черт. 13

Таблица 7  
В миллиметрах

Шаг резьбы	Проточка					Фаска $\zeta$
	$f$	$R$	$R_1$	Наружная резьба $d_f$	Внутренняя резьба $d_f$	
1,5	2,5	1,0	0,5	$d-2,0$	$d+1,0$	1,0
2	3			$d-3,0$		1,6
3	5			$d-4,2$		2,0
4	6	1,6	1,0	$d-5,2$	$d+1,1$	2,5
5	8			$d-7,0$		3,0
6	10	3,0	1,0	$d-8,0$	$d+1,6$	3,5
7	12			$d-9,0$		4,0
8	14			$d-10,2$	$d+1,8$	4,5
9				$d-11,2$		5,0
10	16	5,0	2,0	$d-12,5$	$d+2,1$	5,5
12	18			$d-14,5$		6,5
14	20			$d-16,5$	$d+2,5$	8,0
16				$d-19,5$		$d+2,8$
18	25			$d-22,5$	$d+3,0$	10,0
20				$d-24,0$		11,0
22	30			$d-26,0$	$d+3,5$	12,0
24				$d-28,0$		13,0
28	40			$d-32,0$	$d+4,0$	16,0
32				$d-36,5$		17,0
36	50	$d-45,5$	$d+4,0$	20,0		
40		$d-44,5$		21,0		
44	60	$d-48,5$	$d+4,0$	25,0		
48		$d-52,8$		25,0		

Примечание. Для многозаходной трапецидальной резьбы ширину проточки принимают равной ширине проточки однозаходной резьбы, шаг которой равен ходу многозаходной резьбы. Размеры остальных элементов принимать по табл. 7.

(Измененная редакция, Изм. № 1).

## С. 11 ГОСТ 10549—80

8. **(Исключен, Изм. № 1).**

9. Допускается применять вместо проточек, указанных на черт. 9—13 и в табл. 3—7, при  $f \leq 2$  мм симметричные проточки (без фаски) с радиусом закругления с обеих сторон, равным  $R$ .

10. Для наружной трубной цилиндрической резьбы при выполнении резьбы на проход, а также при выполнении резьбы в упор, в случае применения нормального недореза и нормальной ширины проточки, рекомендуется применять резьбообразующий инструмент с углом заборной части  $20^\circ$ , в случае применения уменьшенного недореза и узкой проточки — с углом заборной части  $30^\circ$ .

Для внутренней трубной цилиндрической резьбы при выполнении резьбы в упор, в случае применения нормального недореза и нормальной ширины проточки, рекомендуется применять резьбообразующий инструмент с длиной заборной части не более трех шагов, в случае применения уменьшенного недореза и узкой проточки — с длиной заборной части не более двух шагов.

11. **(Исключен, Изм. № 1).**

12. Предельные отклонения размеров проточек  $d_f$  и  $f$  назначают исходя из конструктивных требований к изготавливаемым деталям.

**(Введен дополнительно, Изм. № 1).**

## ИНФОРМАЦИОННЫЕ ДАННЫЕ

1. РАЗРАБОТАН И ВНЕСЕН Государственным комитетом СССР по стандартам
2. УТВЕРЖДЕН И ВВЕДЕН В ДЕЙСТВИЕ Постановлением Государственного комитета СССР по стандартам от 09.07.80 № 3501
3. ВЗАМЕН ГОСТ 10549—63
4. ССЫЛОЧНЫЕ НОРМАТИВНО-ТЕХНИЧЕСКИЕ ДОКУМЕНТЫ

Обозначение НТД, на который дана ссылка	Номер пункта
ГОСТ 6211—69	5, 6
ГОСТ 27148—86	2, 3

5. Ограничение срока действия снято по Протоколу № 3—93 Межгосударственного Совета по стандартизации, метрологии и сертификации (ИУС 5-6—93)
6. ИЗДАНИЕ с Изменением № 1, утвержденным в декабре 1986 г. (ИУС 3—87)