

ГОСТ 6627-74

ГОСТ скачан с сайта <http://wiki-numbers.ru/gost/gost-6627-74>

Название RUS:

Крюки однорогие. Заготовки. Типы. Конструкция и размеры

Название EN:

Shank hooks. Blanks. Type. Construction and dimensions

Статус:

действующий

Введен в действие:

1976-01-01

Описание:

Настоящий стандарт распространяется на заготовки однорогих крюков с цилиндрическим хвостиком, изготавливаемых методом горячей штамповки и методом свободной ковки и применяемых в грузоподъемных машинах и механизмах

Изменения:

№1 от --1985-06-01 (рег. --1981-12-14) «Срок действия продлен»

№2 от --1985-10-01 (рег. --1985-04-04) «Срок действия продлен»

Заменял:

ГОСТ 6627-66

Этот файл не является официальным изданием. Материал данного документа предназначен для ознакомительных целей.

ГОСТ 6627—74

МЕЖГОСУДАРСТВЕННЫЙ СТАНДАРТ

**КРЮКИ ОДНОРОГИЕ
ЗАГОТОВКИ**

ТИПЫ. КОНСТРУКЦИЯ И РАЗМЕРЫ

Издание официальное

БЗ 4—2003

ИПК ИЗДАТЕЛЬСТВО СТАНДАРТОВ
Москва

М Е Ж Г О С У Д А Р С Т В Е Н Н Ы Й С Т А Н Д А Р Т**КРЮКИ ОДНОРОГИЕ****ЗАГОТОВКИ****Типы. Конструкция и размеры**

Single hooks. Blanks. Types. Construction and dimensions

**ГОСТ
6627—74****Взамен
ГОСТ 6627—66**

МКС 53.020.30

Постановлением Государственного комитета стандартов Совета Министров СССР от 16 июля 1974 г. № 1688 дата введения установлена

01.01.76

Ограничение срока действия снято Постановлением Госстандарта СССР от 24.05.90 № 1275

Настоящий стандарт распространяется на заготовки однорогих крюков с цилиндрическим хвостиком, изготавливаемых методом горячей штамповки (ГШ) и методом свободнойковки (СК) и применяемых в грузоподъемных машинах и механизмах.

1. ТИПЫ

1.1. Заготовки однорогих крюков должны изготавливаться следующих типов:

А — с коротким хвостиком;

Б — с длинным хвостиком.

Каждый тип должен изготавливаться в следующих исполнениях:

1 — без прилива;

2 — с приливом.

1.2. Заготовки однорогих крюков должны изготавливаться номеров 1—26.

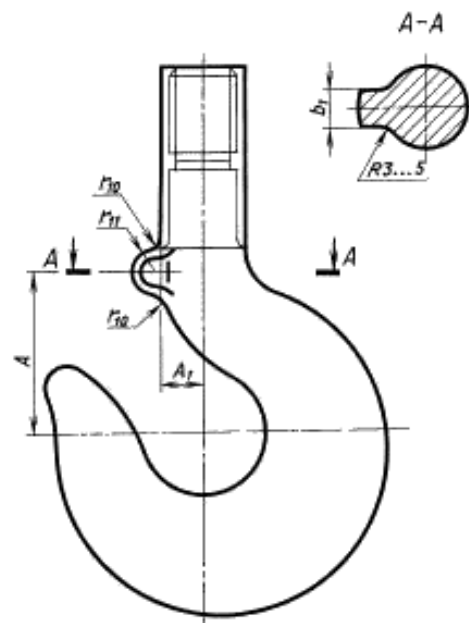
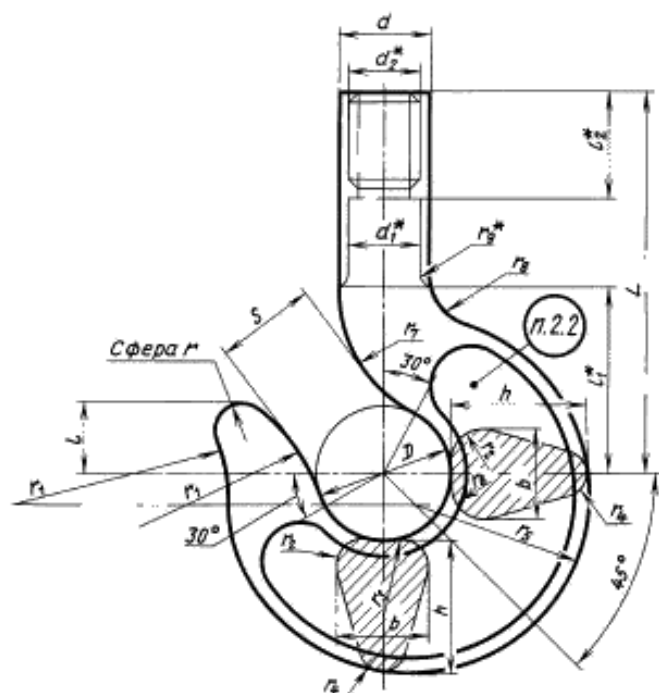
2. КОНСТРУКЦИЯ И РАЗМЕРЫ

2.1. Конструкция и размеры заготовок однорогих крюков должны соответствовать указанным на чертеже и в таблице.

Издание официальное**Перепечатка воспрещена**

*Издание (октябрь 2003 г.) с Изменениями № 1, 2, утвержденными в декабре 1984 г.,
апреле 1985 г. (ИУС 3—85, 7—85).*

© Издательство стандартов, 1974
© ИПК Издательство стандартов, 2003



* Размеры для справок.

Размеры в мм

Номер заго- товки крю- ка	D		S		L		A	A ₁	b		b ₁	d		d ₁	d ₂
	Но- мин.	Пред. откл. для метода	Но- мин.	Пред. откл.	Тип А	Тип Б			Но- мин.	Пред. откл. для метода		Но- мин.	Пред. откл. для метода		
1	20	+1,2 -0,7	14	+1,2 -0,7	65	80	26	9	12	+1,2 -0,7	8	15	+1,2 -0,7	12	M12
2	22		16		70	90	28		13			18		15	
3	25	+1,7 -0,9	18	+1,7 -0,9	75	100	31	10	15	+1,7 -0,9	9	20	+1,7 -0,9	17	M16
4	30		22		85	110	35	12	18			10	25	+2,2 -1,2	20
5	32		24		90	120	38	15	20		10	30		25	M24
6	36	+2,2 -1,2	26	+2,2 -1,2	105	130	42		22	+2,2 -1,2		30		35	+2,7 -1,5
7	40		30		120	140	48	18	24		12	35	+2,9 -1,6	30	M30
8	45		33		130	160	56		26				34		
9	50	+2,9 -1,7	36		145	180	60	21	30	+2,7 -1,5					
10	55	+3,2 -1,8	40	+2,9 -1,6	165	220	65		34	+2,9 -1,6					

Продолжение

Размеры в мм

Но- мер за- готовки крайка	h		l	l ₁ l ₂ не менее	r	r ₁	r ₂ - r ₄	r ₅	r ₆	r ₇	r ₈	r ₉	r ₁₀	r ₁₁	Масса, кг, не более				
	Но- мин.	Пред. откл. для метода													Тип А	Тип Б			
		ГШ															СК		
1	18	+1,2 -0,7	—	10	30	20	4,5	28	3,0	11	25	11	22	8	1,0	3	5	0,18	0,20
2	21				32		4,0	12	28	12	24								
3	24	+1,7 -0,9		12	35	25	5,0	30	5,0	14	37	14	30	10	1,5	3	6	0,35	0,40
4	26			15	40		5,5	35		5,0	14	37	14	30				10	
5	28			16	45	30	6,0	38	5,5	16	40	16	32	11	2,5	5	8	0,60	0,70
6	32	+2,2 -1,2		18	50		40	18		45	18	36	13						
7	36			20	55	35	6,5	45	6,0	20	50	20	40	15	2,5	5	8	1,30	1,50
8	40			22	65		7,0	50		22	56	30	45	17					
9	45	+2,7 -1,5		25	70	40	8,0	55	7,0	25	62	36	50	18	2,5	5	8	2,60	2,90
10	52	+3,2 -1,8		30	85	45	10,0	60	8,0	28	70	38	55	20					

Продолжение

Размеры в мм

Номер заго- тов- ки крайка	D		S		L		A	A ₁	b			b ₁	d		d ₁	d ₂			
	Но- мин.	Пред. откл. для метода		Но- мин.	Пред. откл.	Тип А			Тип Б	Но- мин.	Пред. откл. для метода		Но- мин.	Пред. откл. для метода					
		ГШ	СК								ГШ			СК			ГШ	СК	ГШ
11	60	+3,4 -2,0	—	45	+3,2 -1,8	180	300	78	25	38	+3,2 -1,8	16	40	+3,2 -1,8	—	35	M33		
12	65			50	+3,4 -2,0	195	375	82	28	40				45				40	M36
13	75	+3,9 -2,3		55	+3,9 -2,3	250	410	92	32	48	+3,7 -2,1	20	52	+3,9 -2,3	—	45	M42		
14	85	+4,1 -2,4		65	+4,1 -2,4	280	475	105	35	54	+4,1 -2,4			56		+4,1 -2,4		50	M48
15	95	+4,1 -2,4		+8,0 -2,5	75	+4,1 -2,4	310	520	—	—	60	+4,1 -2,4	+8,0 -2,5	62	+4,1 -2,4	+8,0 -2,5	55	M52	
16	110	+4,4 -2,6			85	+4,4 -2,6	340	580			65	+4,4 -2,6			68	+4,4 -2,6		60	M56
17	120	+5,5 -3,0		+10,0 -3,0	90	+5,4 -2,9	415	600			75	+5,4 -2,9	+10,0 -3,0		80	+5,4 -2,9	+10,0 -3,0	70	M64
18	130	+6,5 -3,3		+12,0 -3,0	100	+6,4 -3,2	440	630			80	+6,4 -3,2	+12,0 -3,0	—	85	+6,4 -3,2	+12,0 -3,0	75	Tr 70 × ×10
19	150				115	+6,5 -3,3	480	660			90					95			85
20	170	+8,5 -3,9		+16,0 -4,0	130	+8,5 -3,9	535	730			102	+8,4 -3,8	+16,0 -4,0		110	+8,4 -3,8	+16,0 -4,0	100	Tr 90 × ×12

Размеры в мм

Номер заготовки крюка	h		l	l ₁	l ₂	r	r ₁	r ₂ = r ₄	r ₅	r ₆	r ₇	r ₈	r ₉	r ₁₀	r ₁₁	Масса, кг, не более		
	Но-мин.	Пред. откл. для метода		не менее												Тип А	Тип Б	
		ГШ		СК														
11	55	+3,4 -2,0	—	34	90	50	10,0	70	9,0	30	78	42	60	21	10	4,50	5,70	
12	65			36	95	55		80		35	90	45	70	22		6,45	8,90	
13	75	+3,9 -2,3	—	38	105	60	11,0	85	10,0	40	100	50	75	25	12	9,60	12,20	
14	82	+4,1 -2,4		42	120	70	12,0	95	12,0	45	110	60	85	28		13,50	17,70	
15	90	+4,1 -2,4	+8,0 -2,5	46	135	75	15,0	110	13,0	50	125	65	95	30	2,5	18,0	23,0	
16	100	+4,4 -2,6		55	150	80	18,0	120		55	140	75	110	34		26,0	33,0	
17	115	+5,4 -2,9	+10,0 -3,0	60	165	90	20,0	125	14,0	62	155	84	120	36	—	37,0	44,5	
18	130	+6,6 -3,3	+12,0 -3,0	62	180	95	21,0	140	16,0	70	170	90	130	40	—	49,5	56,0	
19	150			75	210	100	22,0	170	18,0	75	200	105	150	45		70,0	82,5	
20	164	+8,5 -3,9	+16,0 -4,0	80	230	115	30,0	190	20,0	100	220	120	170	50	—	102,0	121,0	

Размеры в мм

Номер заготовки крюка	D		S		L		A	A ₁	b		d		d ₁	d ₂			
	Но-мин.	Пред. откл. для метода		Но-мин.	Пред. откл.	Тип А			Тип Б	Но-мин.	Пред. откл. для метода				Но-мин.	Пред. откл. для метода	
		ГШ	СК								ГШ	СК				ГШ	СК
21	190	+9,8 -4,5	+18,0 -4,0	145	+9,5 -4,2	580	800	—	—	115	+9,4 -4,1	+18,0 -4,0	125	+9,5 -4,2	+18,0 -4,0	110	Tr 100 × 12
22	210	+11,8 -5,1	+20,0 -5,0	160	+11,5 -4,8	675	960	—	—	130	+11,5 -4,8	+20,0 -5,0	135	+11,5 -4,8	+20,0 -5,0	120	Tr 110 × 12
23	240	+13,8 -5,7	+22,0 -5,0	180	+13,8 -5,7	730	1050	—	—	150	+13,5 -5,4	+22,0 -5,0	160	+13,5 -5,4	+22,0 -5,0	140	Tr 120 × 16
24	270	+15,1 -6,6	+24,0 -6,0	205	+14,8 -6,3	820	1100	—	—	165	+14,5 -6,0	+24,0 -6,0	170	+14,5 -6,0	+24,0 -6,0	150	Tr 140 × 16
25	300	+16,1 -7,2	+28,0 -7,0	230	+15,8 -6,9	840	1200	—	—	190	+15,8 -6,9	+28,0 -7,0	190	+15,8 -6,9	+28,0 -7,0	170	Tr 160 × 16
26	320	+17,1 -7,8	+30,0 -8,0	250	+16,8 -7,5	860	1300	—	—	200	+16,8 -7,5	+28,0 -7,0	200	+16,8 -7,5	+28,0 -7,0	180	Tr 170 × 16

Продолжение

Размеры в мм

Но- мер за- готовки крюка	<i>h</i>		<i>l</i>	<i>l</i> ₁	<i>l</i> ₂	<i>r</i>	<i>r</i> ₁	<i>r</i> ₂ — <i>r</i> ₄	<i>r</i> ₃	<i>r</i> ₅	<i>r</i> ₆	<i>r</i> ₇	<i>r</i> ₈	<i>r</i> ₉	<i>r</i> ₁₀	<i>r</i> ₁₁	Масса, кг, не более		
	Но- мин.	Пред. откл. для метода		не менее													Тип А	Тип Б	
		ГШ		СК															
21	184	+9,8 —4,5	+18,0 —4,0	95	260	130	32,0	210	23,0	110	245	135	190	60	5,0	—	—	130,0	150,0
22	205	+11,8 —5,1	+20,0 —5,0	100	280	140	35,0	230	25,0	120	270	150	210					175,0	206,0
23	240	+13,8 —5,7	+22,0 —5,0	120	330	150	40,0	280	30,0	130	320	170	240	65	—	—	262,0	312,0	
24	260	+15,1 —6,6	+26,0 —6,0	135	360	175	44,0	300	35,0	140	350	190	270				353,0	400,0	
25	290	+16,1 —7,2	+28,0 —7,0	150	400	190	45,0	330	38,0	150	390	210	300	75	7,5	—	—	520,0	600,0
26	320	+17,1 —7,8	+30,0 —8,0	160	440	210	48,0	360	40,0	165	420	230	340					100	585,0

Примечания:

1. Размер *r*₄ указан для изготовления заготовок крюков методом горячей штамповки.
2. Допускается отгиб носика крюка до 6 мм для крюков номеров 1—14 и до 10 мм для крюков номеров 15—26 в плоскости, перпендикулярной плоскости чертежа.
3. Длина *l* указана без припуска для проверки механических свойств металла.
4. Допускается для грузоподъемных машин и механизмов, у которых группа режима работы механизма подъема 6М, весьма тяжелого режима работы длину *l* заготовок крюков типа Б увеличивать на 150 мм, не более.
5. По заказу потребителя заготовки крюков номеров 1—14 допускается изготавливать без прилива.
6. Предельные отклонения размеров, не указанные в таблице, должны выполняться для заготовок крюков, изготавливаемых методом горячей штамповки, — по ГОСТ 7505—89.
7. При изготовлении заготовок крюков ковкой радиусы, служащие для построения и образования конфигурации крюка, не являются сдаточными параметрами. Допуски определяются изготовителем.
8. Допускается вместо радиусов *r*₃ и *r*₆ прямая площадка.
9. Для размеров *l*, *h*₁, *A*, *A*₁ заготовок крюков, получаемых методом свободнойковки, предельные отклонения соответствуют предельным отклонениям размера *D* соответствующего номера заготовки.

(Измененная редакция, Изм. № 1, 2).

Пример условного обозначения заготовки крюка номер 10, типа А, исполнения 2:

Заготовка крюка 10А—2 ГОСТ 6627—74

2.2. Технические требования, методы испытаний, маркировка и транспортирование — по ГОСТ 2105—75.

2.3. Грузоподъемность крюков должна соответствовать величинам, указанным в приложении.

НАИБОЛЬШАЯ ГРУЗОПОДЪЕМНОСТЬ КРЮКОВ, т

Номер заготовки крюка	Для машин и механизмов с ручным приводом	Для машин и механизмов с машинным приводом	
		Группа режима работы механизма подъема по ГОСТ 25835—83	
		до 4 М	5 М — 6 М
1	0,40	0,32	0,25
2	0,50	0,40	0,32
3	0,63	0,50	0,40
4	0,80	0,63	0,50
5	1,00	0,80	0,63
6	1,25	1,00	0,80
7	1,60	1,25	1,00
8	2,00	1,60	1,25
9	2,50	2,00	1,60
10	3,20	2,50	2,00
11	4,00	3,20	2,50
12	5,00	4,00	3,20
13	6,30	5,00	4,00
14	8,00	6,30	5,00
15	10,00	8,00	6,30
16	12,50	10,00	8,00
17	16,00	12,50	10,00
18	20,00	16,00	12,50
19	—	20,00	16,00
20	—	25,00	20,00
21	—	32,00	25,00
22	—	40,00	32,00
23	—	50,00	40,00
24	—	63,00	50,00
25	—	80,00	63,00
26	—	100,00	80,00

ПРИЛОЖЕНИЕ. (Измененная редакция, Изм. № 2).

Редактор *М.И. Максимова*
Технический редактор *В.И. Прусакова*
Корректор *В.И. Капуркина*
Компьютерная верстка *А.Н. Золотаревой*

Изд. лиц. № 02354 от 14.07.2000. Сдано в набор 06.11.2003. Подписано в печать 15.12.2003. Усл.печ.л. 0,93. Уч.-изд.л. 0,70.
Тираж 160 экз. С 12992. Зак. 1054.

ИПК Издательство стандартов, 107076 Москва, Колодезный пер., 14.
http://www.standards.ru e-mail: info@standards.ru

Набрано в Издательстве на ПЭВМ

Отпечатано в филиале ИПК Издательство стандартов — тип. "Московский печатник", 105062 Москва, Лялин пер., 6.
Пар № 080102